

## Technický list čtvercový kbelík | DL-B 116

### základní data

plná kapacita	11600 ml
použitelný objem	11000 ml
hmotnost   kbelík + plast.ucho	282 g
tolerance hmotnosti	± 5 g
typ držadla	plastové
barva	bílá   černá   čirá   individuální *
pojistka	ANO
IML	NE

### logistika

karton	20 ks/karton
paleta jednoduchá   80 x 120	600 ks/paleta
stohovatelnost	ANO

### materiál

typ	PP
určeno	FOOD   NON-FOOD



### víko DL-B 116



hmotnost	81 g ± 5 g tolerance
IML	NE
logistika	600   1000 ks/paleta
materiál	PP
určeno	FOOD   NON-FOOD

### ucho plastové



### doplňky

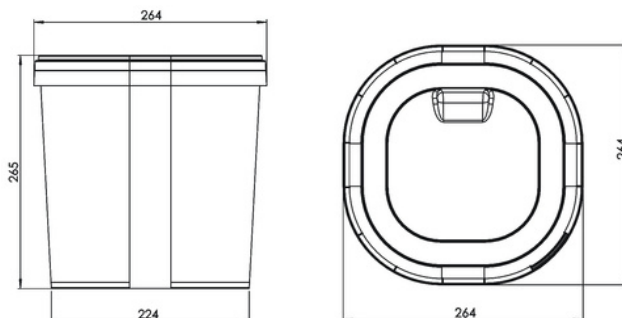
odvzdušňovací  
membrána  
barva  
individuální\*

### certifikace

Food - contact

### produktová řada - DL-B

DL-B 13	DL-B 37	DL-B 58	<b>DL-B 116</b>
1300 ml	3700 ml	5800 ml	<b>11600 ml</b>



\*pouze při odběru čtyř palet a více

date : 09.2023 ver. 01



Roveň 46, 463 48 Všelibice  
DIČ: CZ25022695  
+420 485 148 829  
drevoplast@drevoplast.com  
www.drevoplast.com

