

**základní data**

nominální objem	550 ml
výška	114,5 mm
hmotnost	19,5 g
tolerance hmotnosti	± 1 g
barva	čirá   bílá
včetně víka	ANO
aplikace IML	ANO

**logistika**

karton   780 x 380 x 470	832 ks
paleta   1200 x 800 / 12 x karton	9 984 ks

**material**

typ	pp
určeno	FOOD   NON-FOOD

**víko****základní data**

hmotnost	4,5 g ± 0,5 g
barva	čirá   bílá

**material**

typ	pp
určeno	FOOD   NON-FOOD

**logistika**

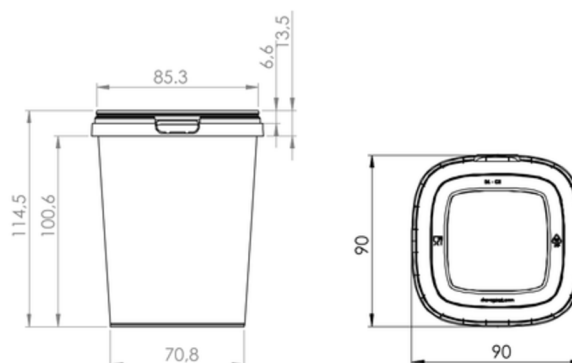
karton   780 x 380 x 470	3 840 ks
paleta   1200 x 800 / 12 x karton	46 080 ks

**rozměry kelímek**

v	114,50 mm
l1	70,80 mm
l2	85,30 mm

**rozměry víko**

l1	90,00 mm
l2	90,00 mm

**produktová řada | Kelímek DL-CS**

DL-CS 180	DL-CS 250	DL-CS 330	DL-CS 450	DL-CS 550
180 ml	250 ml	330 ml	450 ml	550 ml